

Connettore codice 10349...

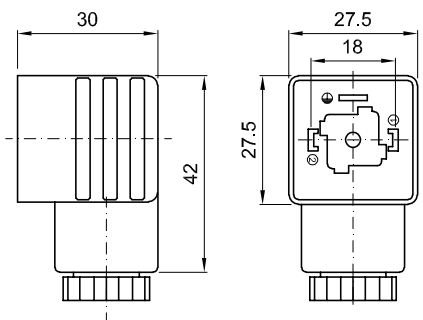
Collegamento elettrico secondo DIN 43650 forma A

Distanza contatti : 18 mm
 Grado di protezione : IP 65
 Temperatura d'impiego : -40° +90°C
 Metodo di fissaggio : vite centrale M3
 Serracavi : PG9 cavo Ø6-8mm
 cod. 10349000 (n°2 poli+terra)

PG11 cavo Ø8-10mm
 cod. 10349001 (n°2 poli+terra)

A richiesta: PG9 cavo Ø6-8mm
 cod. 10349060 (n°3 poli+terra)

Peso 0.023Kg

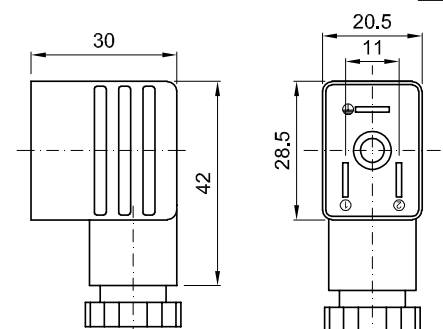


Connettore codice 10348...

Collegamento elettrico secondo DIN 46244
 (DIN 43650 Forma B)

Distanza contatti: 11mm
 Grado di protezione: IP65
 Temperatura d'impiego: -40°C +90°C
 Metodo di fissaggio: vite centrale M3
 Serracavi: PG9 cavo Ø6-8mm
 cod. 10348000 (n°2 poli+terra)

Peso 0.019Kg

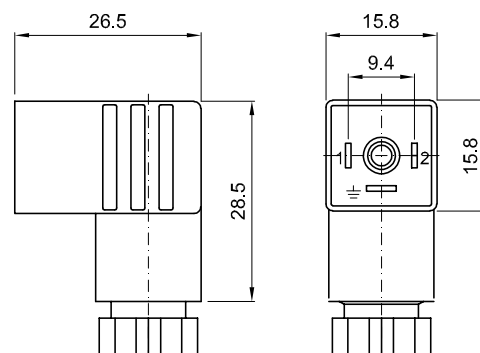


Connettore codice 10348040

Collegamento elettrico secondo AMP 2.8x0.5

Distanza contatti: 9.4mm
 Grado di protezione: IP65
 Temperatura d'impiego: -40°C +90°C
 Metodo di fissaggio: vite centrale M3
 Serracavi : PG7 cavo Ø4-6mm
 (n°2 poli+terra)

Peso 0.010Kg



Connettore codice 10348060

Collegamento elettrico secondo DIN 43650 Forma C

Distanza contatti: 8mm
 Grado di protezione: IP65
 Temperatura d'impiego: -40°C +90°C
 Metodo di fissaggio: vite centrale M2.5
 Serracavi: PG7 cavi Ø4-6mm
 (n°2 poli+terra)

Peso 0.010Kg

