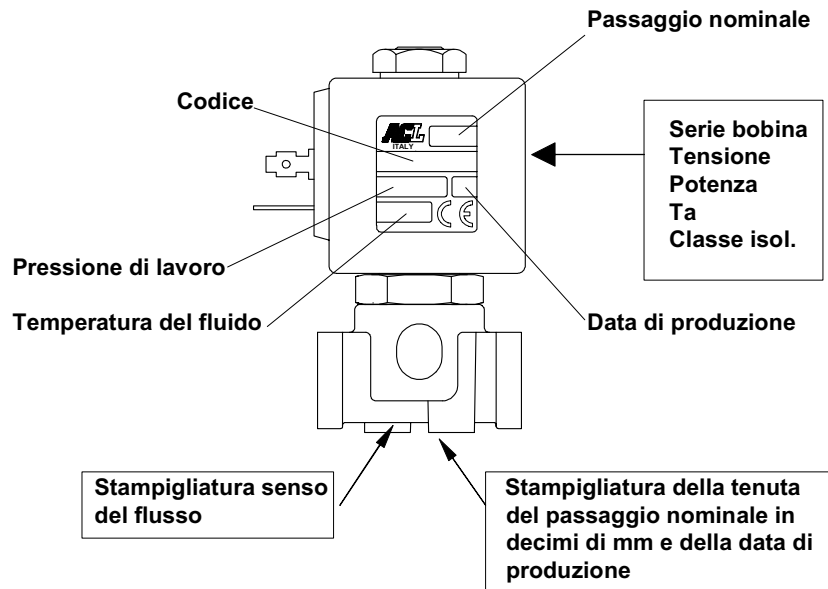


1.13 Identificazione del modello

Le elettrovalvole sono identificate nel modo seguente :

1.13.1 COMANDO DIRETTO



1.13.2 SERVOAZIONATE

