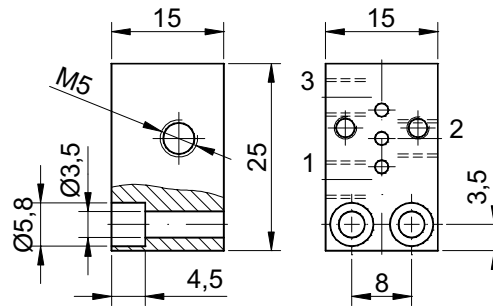


## BASE SINGOLA

Codice:  
B01/340/M5



## BASI MULTIPLE

Codice:  
B...../340/M5

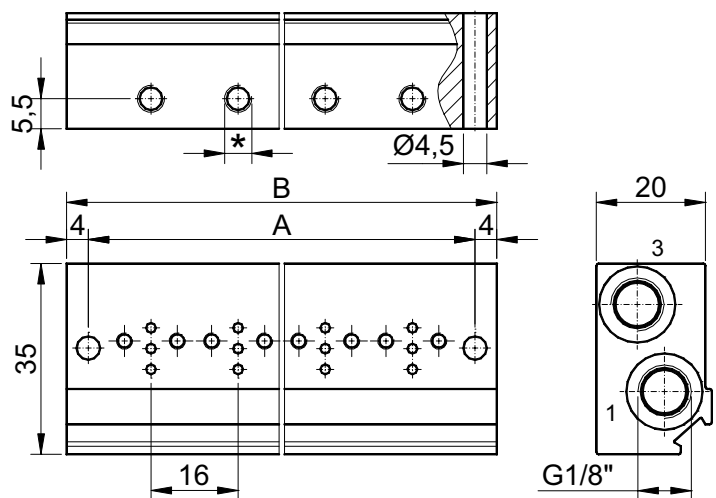
N° POSTI

B...../340/R4

N° POSTI

\* = Filetto M5

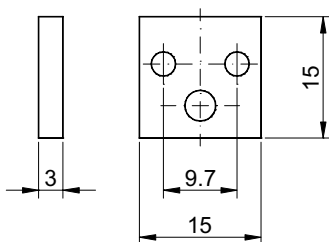
\* = Raccordi ad innesto rapido per tubi Øest 4



N° POSTI	2	3	4	5	6	7	8	9	10
A	39	55	71	87	103	119	135	151	167
B	47	63	79	95	111	127	143	159	175

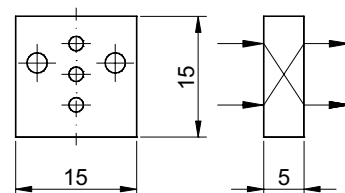
## PIASTRA DI CHIUSURA

Codice:  
PC/340



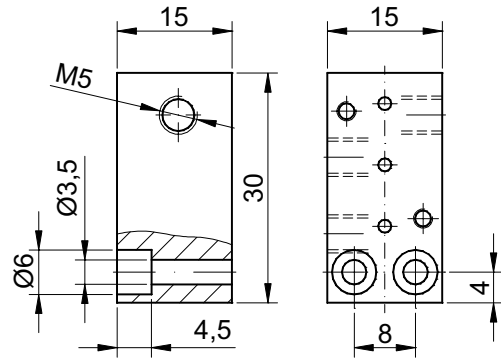
## PIASTRA DI INVERSIONE PER NA (341)

Codice:  
PA/340



## BASE SINGOLA

Codice:  
B01/345/M5



## BASI MULTIPLE

Codice:  
B...../345/M5

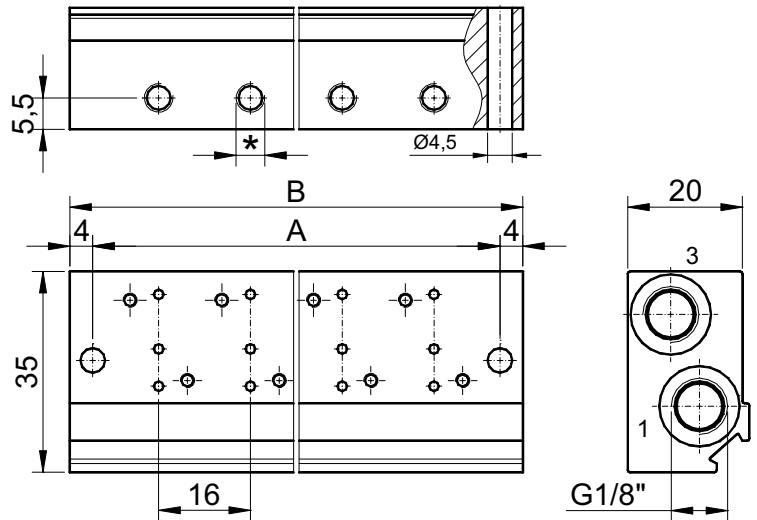
N° POSTI

B...../345/R4

N° POSTI

\* = Filetto M5

\* = Raccordi ad innesto rapido per tubi Øest 4



N° POSTI	2	3	4	5	6	7	8	9	10
A	39	55	71	87	103	119	135	151	167
B	47	63	79	95	111	127	143	159	175

## PIASTRA DI CHIUSURA

Codice:  
PC/345

