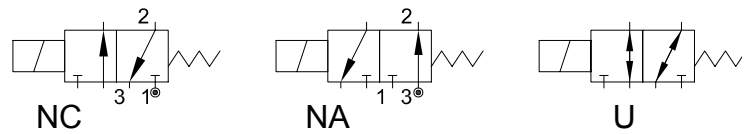


**DESCRIZIONE**

Elettrovalvola 3 vie in acciaio inox AISI 316  
comando diretto ad otturatore

**COSTRUZIONE**

Corpo	AISI 316
Tubo guida	AISI 316
Nucleo fisso e mobile	AISI 430FR
Anello sfasamento	Argento
Molle	AISI 316
Organi di tenuta	NBR - FPM - EPDM

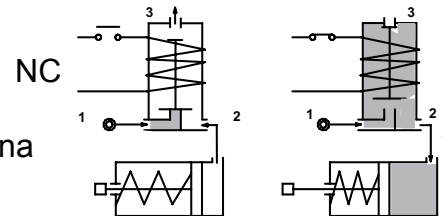

**3**

**DATI CARATTERISTICI**

Massima pressione ammissibile PS 50bar<sup>③</sup>

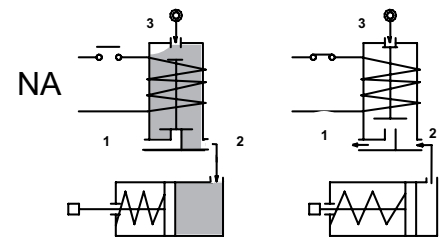
Viscosità massima fluido 25cSt (mm<sup>2</sup>/s)

Temperatura ambiente: da -10°C a +80°C in funzione della bobina

Posizione di montaggio indifferente



- OPZIONI:**
- Bobina serie 7 per ambienti potenzialmente esplosivi a norme ATEX - EExmII
  - Scarico con connessione portagomma
  - Bobine certificate c



**SU RICHIESTA:** Versioni per temperature fluido fino a -40°C

CODICE ① ②	Connessione G ISO 228	Passaggio mm		Kv m <sup>3</sup> /h	Pressione differenziale bar			Potenza nominale			Bobina		Tenuta ①	Temperatura °C		
		Alim.	Scar.		Min	Max		AC	VA	DC	Serie	Taglia				
NC Normalmente chiusa																
E371A...12///...	1/8"	1.2	1.5	0.04	0	15	15	12	8	6.5	3	22	NBR=B	-10 +90		
E371A...15///...		1.5	1.5	0.06	0	10	10									
E371A...20///...		2	1.5	0.09	0	6	6									
NA Normalmente aperta																
E371A...15/S/...	1/8"	1.5	1.5	0.06	0	10	10	12	8	6.5	3	22			EPDM=E	-10 +140
U Universale																
E371A...15/G/...	1/8"	1.5	1.5	0.06	0	6	6	12	8	6.5	3	22	FPM=V	-10 +140		

① Tenuta

Esempio: E371AV15///30B tenuta in FPM Bobina 24V 50/60Hz NC

② Bobina

E371AB15/S/301 tenuta in NBR Bobina 24V DC NA

③ **NOTA BENE**

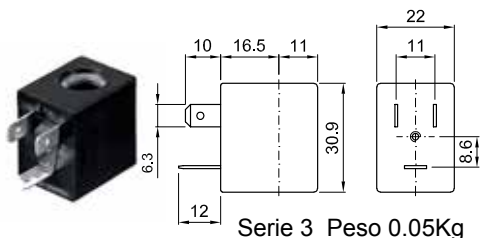
La massima pressione ammissibile PS per impiego con vapore è 2,5bar (pressione relativa)

Bobina	Corrente alternata 50/60Hz (V)							Corrente continua (V)			Connessione elettrica	Connettori
	12	24	48	110	220 230	240	380	12	24	48		
Serie 3 Taglia 22 CODICE ②	30A	30B	30C	30D	30E	30F	30G	300	301	302	DIN 43650A	PG9 CODICE 10349000

**GENERALITA'**  
 Classe di isolamento F  
 Toll. sulla tensione  
 CA +15% -10%  
 CC ± 10%  
 Grado di protezione  
 IP65 con connettore montato  
 IP00 senza connettore  
 Servizio continuo ED100%

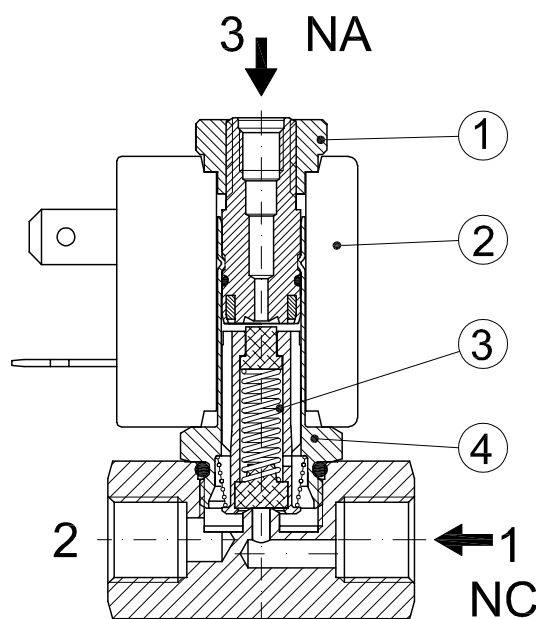
**OPZIONI**  
 Classe di isolamento H  
 Cavi uscenti  
 Tensioni e potenze speciali  
 Bobine certificate c US

(per altri dettagli vedi sezione 8)



### LISTA PARTI DI RICAMBIO

1. Dado fissaggio bobina
2. Bobina
3. Assieme nucleo mobile
4. Assieme tubo guida



### DIMENSIONI DI INGOMBRO

