

**DESCRIZIONE**

Elettrovalvola 2 vie normalmente aperta  
comando diretto ad otturatore

**COSTRUZIONE**

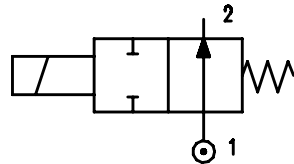
Corpo	Ottone
Tubo guida	AISI 303
Nucleo fisso e mobile	AISI 430FR
Molle	AISI 302
Organi di tenuta	NBR - FPM - EPDM



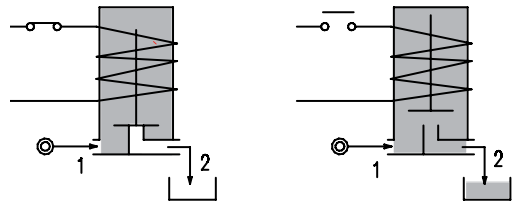
**2**

**DATI CARATTERISTICI**

Massima pressione ammissibile PS 50bar  
 Viscosità massima fluido 25cSt (mm<sup>2</sup>/s)  
 Temperatura ambiente: da -10°C a +80°C in funzione della bobina  
 Posizione di montaggio indifferente



**OPZIONI:** Trattamento superficiale di nichelatura chimica  
 Bobine certificate c us



CODICE ① ②	Connessione G ISO 228	Passaggio mm	Kv m <sup>3</sup> /h	Pressione differenziale bar			Potenza nominale			Bobina		Tenuta ①	Temperatura °C
				Min	Max		AC Spunto	VA Regime	DC Watt	Serie	Taglia		
E203A...20///...	1/8"	2	0.1	0	16	16	20	15	10	2	30	NBR=B	-10 +90
E203A...25///...		2.5	0.14	0	13	13						EPDM=E	-10 +140
E203A...29///...		2.9	0.17	0	10	10						FPM=V	-10 +140

- ① Tenuta
- ② Bobina

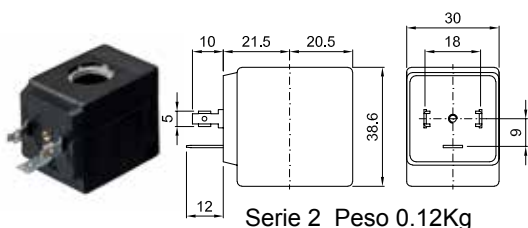
Esempio: E203AV25///20E tenute in FPM  
 Bobina 230V 50/60Hz

Bobina ②	Corrente alternata 50/60Hz (V)							Corrente continua (V)			Connessione elettrica	Connettori
	12	24	48	110	220 230	240	380	12	24	48		
Serie 2 Taglia 30	20A	20B	20C	20D	20E	20F	20G	200	201	202	DIN 43650A	PG9 CODICE 10349000

**GENERALITÀ**  
 Classe di isolamento F  
 Toll. sulla tensione  
 CA +15% -10%  
 CC ± 10%  
 Grado di protezione  
 IP65 con connettore montato  
 IP00 senza connettore  
 Servizio continuo ED100%

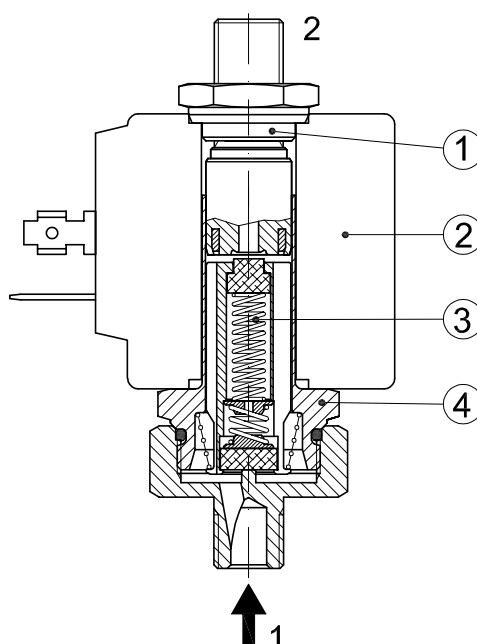
**OPZIONI**  
 Classe di isolamento H  
 Cavi uscenti  
 Tensioni e potenze speciali  
 Bobine certificate c US

(per altri dettagli vedi sezione 8)

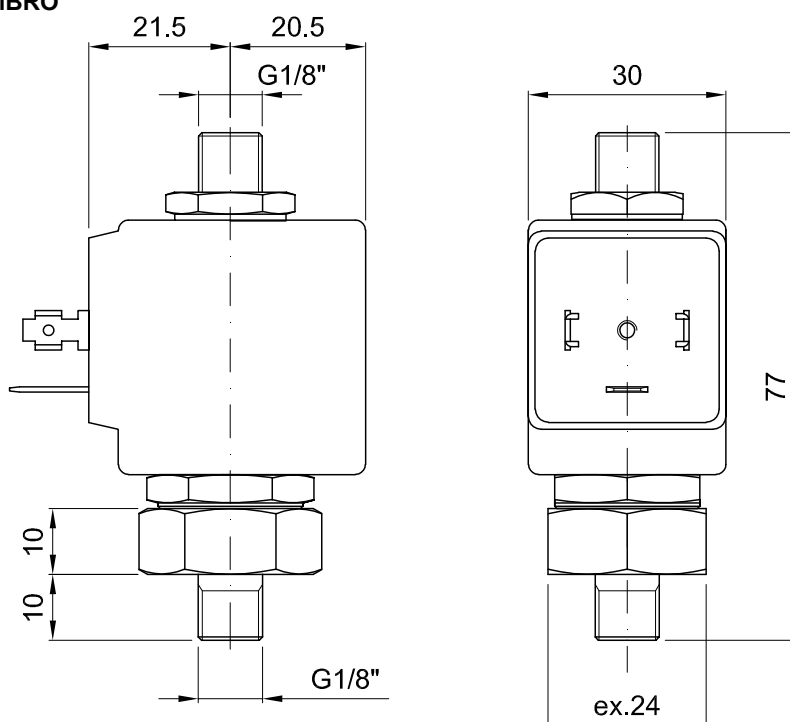


### PARTI DI RICAMBIO

1. Dado fissaggio bobina
2. Bobina
3. Assieme nucleo mobile
4. Assieme tubo guida



### DIMENSIONI DI INGOMBRO



Peso=0.22Kg