

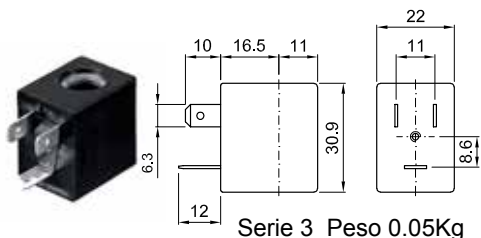


Bobina ②	Corrente alternata 50/60Hz (V)							Corrente continua (V)			Connessione elettrica	Connettori
	12	24	48	110	220 230	240	380	12	24	48		
Serie 3 Taglia 22	30A	30B	30C	30D	30E	30F	30G	300	301	302	DIN 43650A	PG9 CODICE 10349000

**GENERALITA'**  
 Classe di isolamento F  
 Toll. sulla tensione  
 CA +15% -10%  
 CC ± 10%  
 Grado di protezione  
 IP65 con connettore montato  
 IP00 senza connettore  
 Servizio continuo ED100%

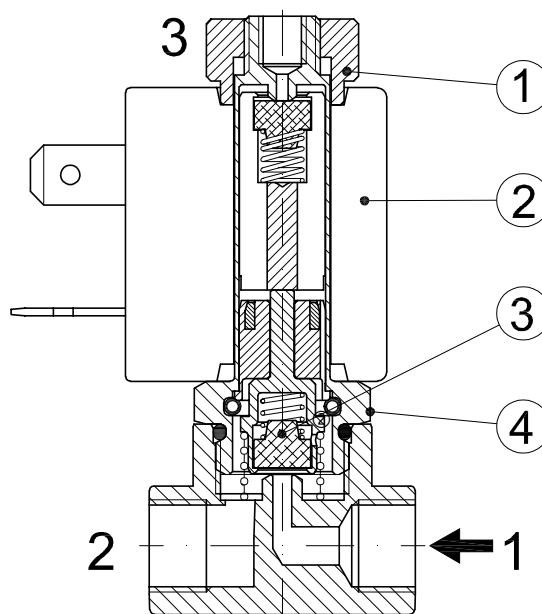
**OPZIONI**  
 Classe di isolamento H  
 Cavi uscenti  
 Tensioni e potenze speciali  
 Bobine certificate c US

(per altri dettagli vedi sezione 8)



### LISTA PARTI DI RICAMBIO

1. Dado fissaggio bobina
2. Bobina
3. Assieme otturatore
4. Assieme tubo guida



### DIMENSIONI DI INGOMBRO

