

**DESCRIZIONE**

Elettrovalvola 3 vie  
comando diretto ad otturatore

**COSTRUZIONE**

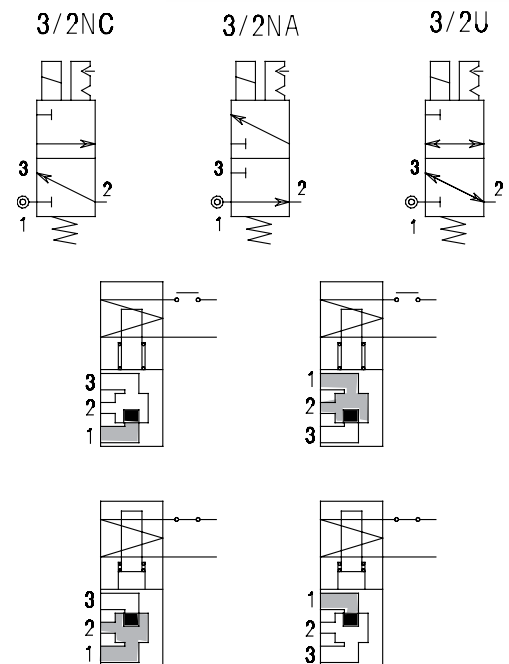
Corpo Resina acetlica  
Parti interne Resina acetlica - Acciaio inox  
Organi di tenuta NBR

**DATI CARATTERISTICI**

Metodo di fissaggio: Viti M2,5  
Coppia max serraggio 0,5Nm  
Posizione di montaggio indifferente  
Temperatura fluido: +50°C max  
Temperatura ambiente: -15°C +50°C  
Fluido: Aria, gas neutrali  
Tempo di risposta: 10-15ms  
Comando manuale: Bistabile incassato


**CARATTERISTICHE ELETTRICHE**

Servizio: ED100%  
Classe di isolamento: F (+155°C)  
Tolleranza sulla tensione: ±10%  
Grado di protezione: Cavi IP65  
IP00 senza connettore  
IP65 con connettore montato  
Connessione elettrica: Cavi (L=300mm)  
AMP 2.8x0.5  
DIN 43650C


**3**

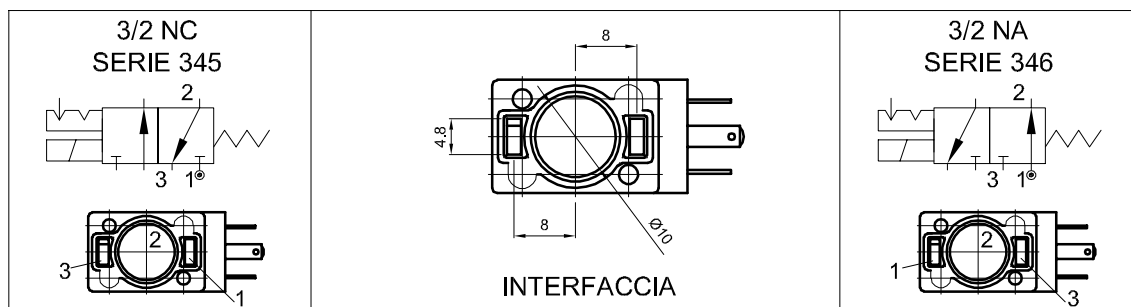
Connessione	Passaggio mm		Portata NI/1'	Pressione differenziale bar		Potenza nominale			CODE	
	1→2	2→3		Min	Max	AC Spunto	VA Regime	DC Watt	Corrente alternata	Corrente continua
<b>NC Normalmente chiusa</b>										
Flangia	0.8	0.9	23	0	10	-	-	1.5	E345XB08	D345XB08
	1.2	1.3	29	0	10	3.6	2.5	2.5	E345XB12	D345XB12
	1.5	1.6	43	0	6	3.6	2.5	2.5	E345XB15	D345XB15
<b>NA Normalmente aperto</b>										
Flangia	1	1.2	26	0	8	3.6	2.5	2.5	E346XB10	D346XB10
	1	1.2	26	0	8	3.6	2.5	2.5	E346XB10	D346XB10
<b>U Universale</b>										
Flangia	1.5	1.6	43	0	2.5	3.6	2.5	2.5	E347XB15	D347XB15

**CODICE BOBINA**

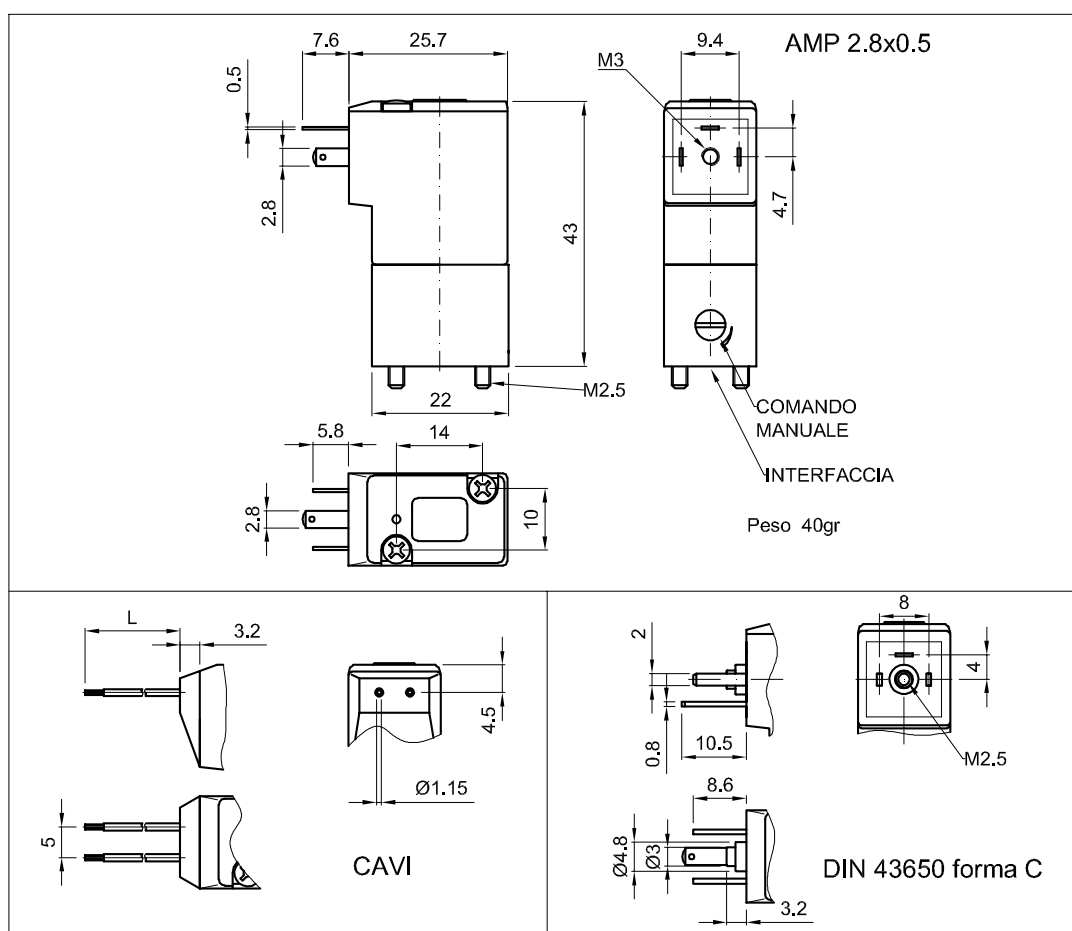
TENSIONE	AMP 2.8x0.5			DIN 43650 forma C			CAVI		
	50/60Hz	1.5W DC	2.5W DC	50/60Hz	1.5W DC	2.5W DC	50/60Hz	1.5W DC	2.5W DC
12	-	106970	106950	-	109020	109040	-	107010	106990
24	107030	106980	106960	108990	109030	109050	107040	107020	107000
110	107060	-	-	109000	-	-	-	-	-
220/230	107050	-	-	109010	-	-	-	-	-

P.S. Potenza 1,5W disponibile solo per passaggio Ø0.8

### COLLEGAMENTI



### DIMENSIONI DI INGOMBRO



### COMPOSIZIONE SIGLA

