

DESCRIZIONE

Elettrovalvola 2 vie normalmente aperta servoazionata a pistone

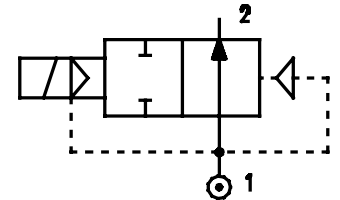
COSTRUZIONE

Corpo e coperchio	Ottone
Tubo guida	Ottone
Nucleo mobile e fisso	AISI 430FR
Molle	AISI 430FR
Pistone	Ottone
Otturatore pistone	PTFE
Organi di tenuta	Tenuta principale PTFE, altre FPM




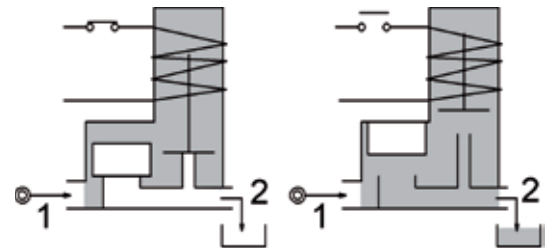
DATI CARATTERISTICI

Minima pressione differenziale 1bar
 Massima pressione ammissibile PS 40bar^③
 Massima viscosità fluido 25cSt (mm²/s)
 Temperatura ambiente: da -10°C a +80°C in funzione della bobina
 Posizione di montaggio preferibilmente con bobina verso l'alto



4

OPZIONI: Nichelatura chimica
 Tubo guida in acciaio inox
 Bobine certificate c 



CODICE ②	Connezione G ISO 228	Passaggio mm	Kv m ³ /h	Pressione differenziale bar		Potenza nominale			Bobina		Tenute	Temperatura °C	
				Min	Max	AC Spunto	VA Regime	DC Watt	Serie	Taglia			
E219CV12///...	3/8"	12	2	1	25	25	20	15	10	2	30	PTFE/ FPM	-10 +140
E219DV12///...	1/2"	12	2.2	1	25	25							

② Bobina Esempio: E219DV12/1/521 tenute in FPM
 Bobina 24V DC

Massima perdita ammissibile <0.2NI/h

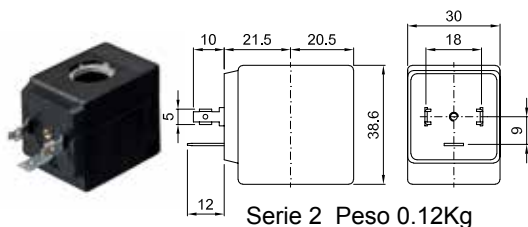
③ **NOTA BENE**
 La massima pressione ammissibile PS per impiego con vapore è 2,5bar (pressione relativa)

Bobina ②	Corrente alternata 50/60Hz (V)							Corrente continua (V)			Connessione elettrica	Connettori
	12	24	48	110	220 230	240	380	12	24	48		
Serie 2 Taglia 30	20A	20B	20C	20D	20E	20F	20G	200	201	202	DIN 43650A	PG9 codice 10349000

GENERALITA'
 Classe di isolamento F
 Toll. sulla tensione
 CA +15% -10%
 CC ± 10%
 Grado di protezione
 IP65 con connettore montato
 IP00 senza connettore
 Servizio continuo ED100%

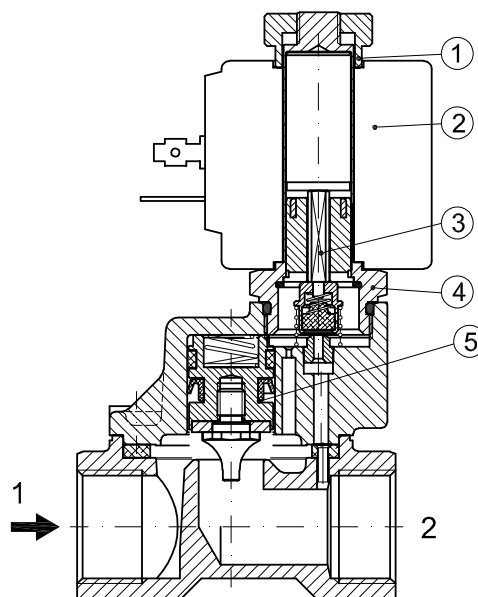
OPZIONI
 Classe di isolamento H
 Cavi uscenti
 Tensioni e potenze speciali
 Bobine certificate c us

(per altri dettagli vedi sezione 8)

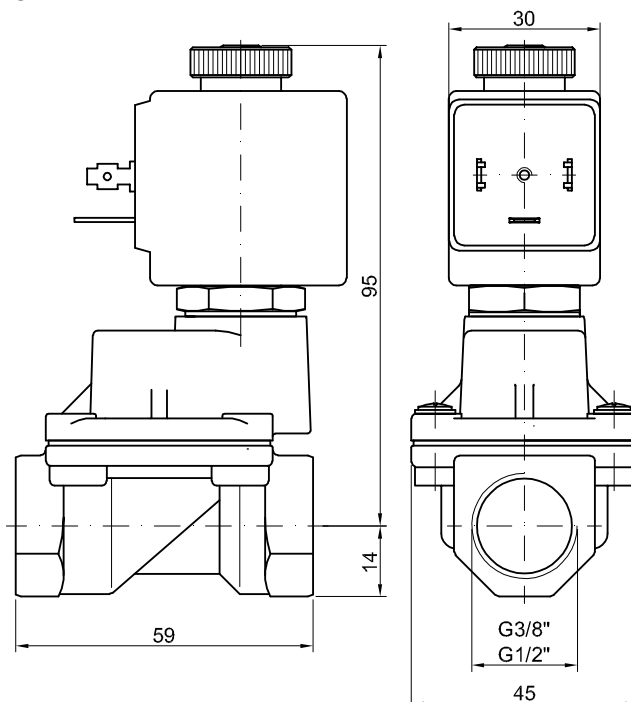


LISTA PARTI DI RICAMBIO

1. Dado fissaggio bobina
2. Bobina
3. Assieme otturatore
4. Assieme tubo guida
5. Assieme pistone



DIMENSIONI D'INGOMBRO



Peso=0.63Kg